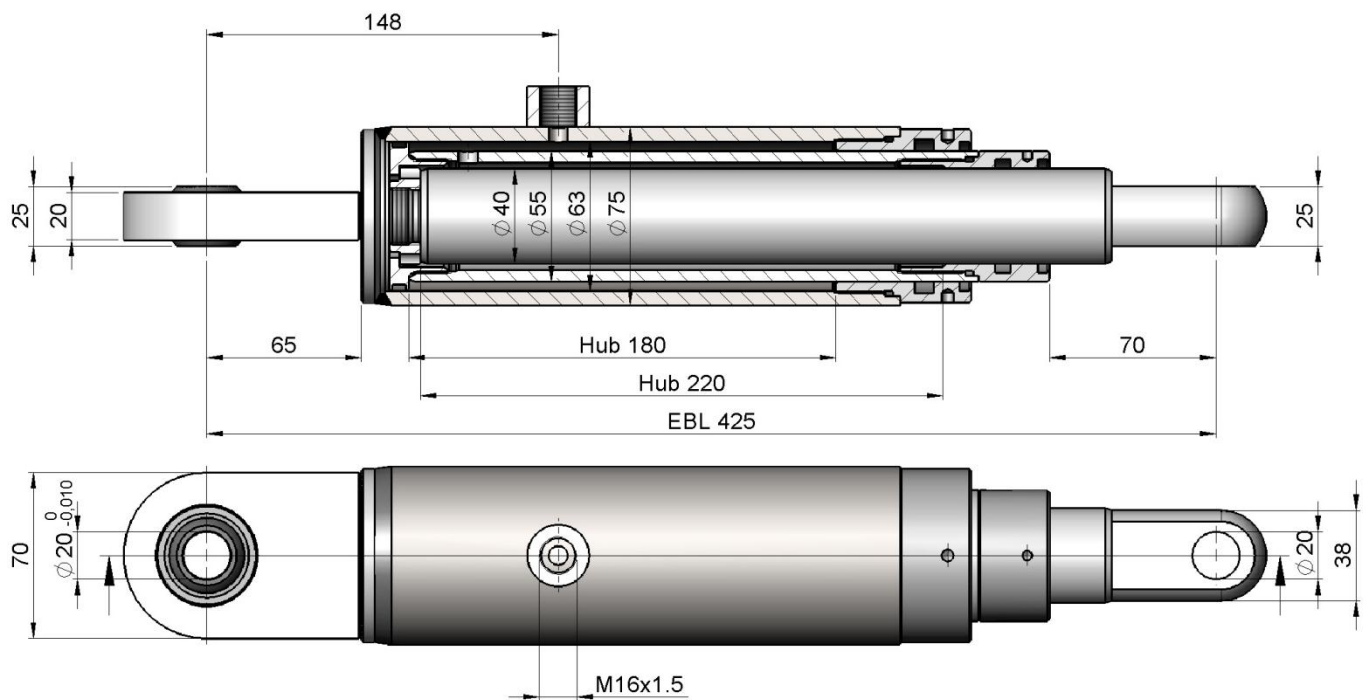


Teleskopzylinder 2-stufig passend für Schmidt Schneepflug

Artikel-Nr.: 585 055 040 400
 Sonder-Nr.: 050 F1

Gewicht: 9,3 kg



Kolbengeschwindigkeit	V/max = 0,4 m/sec	Druckkraft 1. Stufe P max	4514 kg
Temperaturbereich	-25C bis +80 C	Druckkraft 2. Stufe P max	2388 kg
Öldruck P max	200 bar	Betriebsmedium	Mineralöl